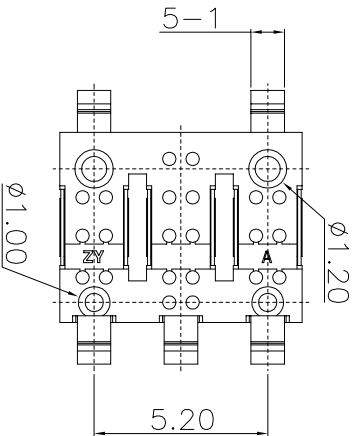
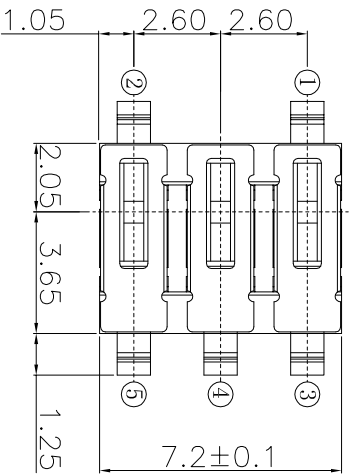
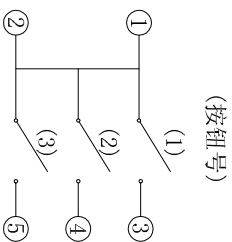


PCB LAND DIMENSION



技术要求:

1. 额定负荷: DC 5V 0.1~1mA
2. 绝缘电阻: $\geq 100M\Omega$
3. 耐电压: AC100V 50Hz/1min
4. 电器寿命: 500000次
5. 环境温度: $-10^{\circ}\sim+60^{\circ}$
6. 相对湿度: $40\% \leq 95\%$
7. 接触电阻: $\leq 100M\Omega$
8. 接触行程: 0.5 ± 0.2
9. 动作力: $\leq 0.3N (31gf)$
10. 各零件无明显飞边, 配合要紧, 不得有明显松动。
11. 未注公差尺寸均按GB1804-m级精度要求。

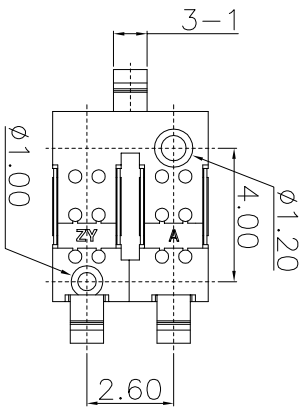
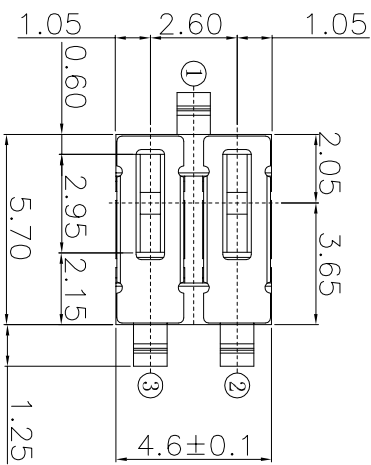
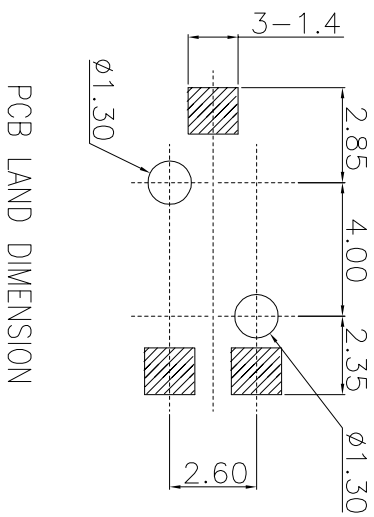
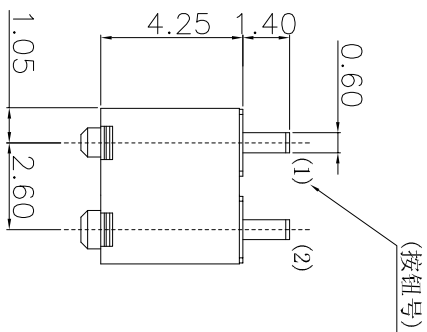
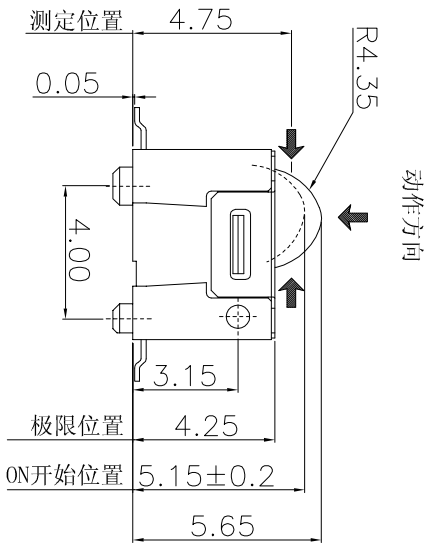


CIRCUIT DIAGRAM

ITEM	PART NAME	TER'NO.	QTY.	MATERIAL	FINISHING	REMARK
⑤	Contact Spring	—	1	SUS	Natural	—
④	Terminal	—	4	Phosphor Bronze	Ag Plated	—
③	Base	—	1	PA66	Black	—
②	Cover	—	1	SUS	Black	—
①	Knob	—	1	POM	Black	—

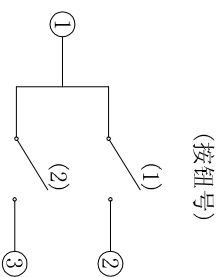
APPROVALS		DATE	TITLE:	
DRAWN	S.L.L	2019.9.30	DETECTOR SWITCHS	
CHECKED			LCZY ELECTRONICS(SHEN ZHEN)CO.,LTD	

ECN NO.	REV.	DATE.	DESCRIPTION.	CHANGE.	CHECK.	APPRO.
	A		NEW			
TOLERANCES ARE			30~以上	±0.30	ANGLE	PART NO.
			10~30	±0.20		K5-1673SA-03
			5~10	±0.15	±2'	SCALE: 1:1
			~5	±0.10		PROJ:
						SHEET 1 OF 1



技术要求:

1. 额定负荷: DC 5V 0.1~1mA
2. 绝缘电阻: $\geq 100M\Omega$
3. 耐电压: AC100V 50Hz/1min
4. 电寿命: 50000次
5. 环境温度: $-10^{\circ}\sim+60^{\circ}$
6. 相对湿度: $40^{\circ}C \leq 95\%$
7. 接触电阻: $\leq 100M\Omega$
8. 接触行程: 0.5 ± 0.2
9. 动作力: $\leq 0.3N$ (31gf)
10. 各零件无明显飞边, 配合要紧密, 不得有明显松动。
11. 未注公差尺寸均按GB1804-m级精度要求。



CIRCUIT DIAGRAM

ITEM	PART NAME	TER'NO.	QTY.	MATERIAL	FINISHING	REMARK
⑤	Contact Spring	—	1	SUS	Natural	—
④	Terminal	—	4	Phosphor Bronze	Ag Plated	—
③	Base	—	1	PA66	Black	—
②	Cover	—	1	SUS	Black	—
①	Knob	—	1	POM	Black	—

APPROVALS	DATE	TITLE:	DETECTOR SWITCHS
DRAWN	2019.9.30	LCZY ELECTRONICS(SHEN ZHEN)CO.,LTD	
CHECKED	S.L.L		

ECN NO.	REV.	DATE.	DESCRIPTION.	CHANGE.	CHECK.	APPRO.
	A		NEW			
TOLERANCES ARE			30~以上	±0.30	ANGLE	PART NO.
			10~30	±0.20		K5-1673SA-02
			5~10	±0.15	±2'	SCALE: 1:1
			~5	±0.10		PROJ:
						SHEET 1 OF 1